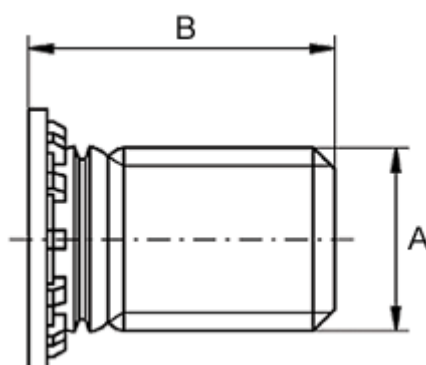


Varenummer: 12506200025500  
Beskrivelse: KLEE-coil 506 200 025.500  
M2,5 Rustfast 1.4305 for trykmontering

## Mål

---



For pladetykkelse større end	= 1.0
Huldiameter +0,05	= 2.5
Længde B	= 6
Mindstefaststand til kant	= 3.5
Tilspænding mindre end (Nm)	= 0.4
Udvendigt gevind A	= M2,5